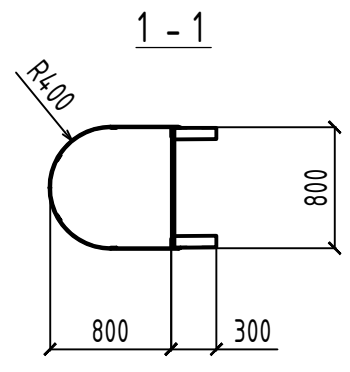


Размеры, мм	
A	
B	
C	
D	
E	
F	
G	
H	
I	



Спецификация элементов			
№	Наименование	Содержание	Примечание
1	Стремянка	L63x5 /С245	
		арматура ф18 /А500	
2	Ограждение	полоса t4 /С245	
3	Кронштейн	L75x6 /С245	
		лист t12 /С245	
4	Площадка	L63x5 /С245	
		арматура ф18 /А500	

Антикоррозионное покрытие: _____

Вид поставки: в разборном виде / в сборе (кроме кронштейнов) _____

Согласовано: _____